

NBN-921 DinionHD 720p 日/夜两用型 IP 摄像机

www.boschsecurity.com.cn



- ▶ 采用逐行扫描技术的 1/3 英寸日夜型高清 CCD
- ▶ 15 比特图像处理技术
- ▶ 本地存储提供灵活的录像选项
- ▶ XF 动态引擎和智能逆光补偿技术
- ▶ 前端智能分析

DinionHD 日/夜两用型 IP 摄像机是采用博世 Dinion 数字成像技术的逐行扫描高清摄像机。摄像机采用基于 CCD 的最新高清感应器，能够拍摄出更清晰、更详细的图像（图像格式为 16:9）。全面支持组播、互联网数据流和 iSCSI 录像等功能。在任何安全和监控场景中（无论白天或夜晚），DinionHD 摄像机均可提供最高标准的性能和可靠性。

基本功能

720p HD 摄像机

DinionHD 采用最新的高清 CCD 感应器，能够以高清格式（16:9）提供高清晰度 720p 数据流视频。现在，摄像机为高清标准视频带来了无与伦比的 Dinion 图像性能。

卓越的图像品质

DinionHD 日/夜两用型 IP 摄像机配备有 1/3 英寸高清 CCD 感应器，能够提供卓越的图像品质。博世设计的数字视频处理系统能够出色地处理高清图像格式，不会影响图像的品质。即便在最恶劣的光照环境下，也能提供一流的图像性能和色彩再现。

XF 动态和智能逆光补偿技术

XF 动态技术采用逐一像素分析方法，可为用户提供最多的细节信息。打开 SmartBLC（智能逆光补偿）可以自动对图像进行光学补偿，无需复杂的设置，同时也不会影响动态范围。自动黑电平、锐利度调节等功能进一步改善了场景中的细节。

可编程模式

摄像机预设了六种经过优化的独立配置模式，可用于多种典型的应用场合，用户友好型设计使得用户可轻易在现场对摄像机进行编程。安装人员只需从用于定义摄像机安装环境的菜单中选择一个模式即可。当然，如有必要，操作员仍可以根据现场的特定需求自定义这些模式。

日/夜切换

在夜晚模式下，摄像机可将 IR（红外线）滤镜转出光路之外以提供黑白图像，从而提供最佳的夜视能力。摄像机可以通过感测光照强度自动从彩色切换至黑白模式，也可以通过报警输入进行切换或通过 Web 浏览器进行远程切换。在红外光较强的场景中，使用报警输入进行可靠的日/夜滤镜切换。

隐私遮蔽

四个不同的隐私区域功能允许用户遮蔽场景的特定部分。用户可以预先设定要遮蔽的任何场景部分。

缺省快门

光线充足时（对于如交通管理之类的应用场合），缺省快门允许摄像机使用更高的快门速度。当光照强度降低且尝试了其它可能的调节方法之后，如果仍不能满足要求，快门速度会转换为标准设置，从而保持正常的灵敏度。

灵敏度提升动态

通过增加在 CCD 上的累积时间（最多增至 10 倍），可以显著增加有效灵敏度。这特别适用于只能靠月光提供光源的场合。

高效的宽带和存储管理

摄像机采用了 H.264 (Main Profile) 压缩、带宽限制和组播功能，不仅可以高效地管理带宽和存储要求，同时还能提供无与伦比的图像品质和清晰度。

博世创新的四码流功能可使 DinionHD 提供三个 H.264 数据流（720p 高清数据流、清晰度降级的数据流和仅限高清 I 帧数据流）和一个 M-JPEG 数据流。这四个数据流可帮助实现节省带宽的查看和录像选项，并方便与第三方视频管理系统集成。

DinionHD 摄像机提供了无与伦比的录像选项。连接到网络后，摄像机可以直接使用 iSCSI 存储设备，无需任何录像软件。通过使用 Bosch Video Recording Manager (VRM) 软件，可进一步提高系统的录像管理功能。

DinionHD 支持使用 microSD 卡进行本地存储。此功能可用于本地报警录像或自动网络补偿 (ANR)，从而提供视频录像的整体可靠性。

标准智能技术

借助内置的视频内容分析功能，摄像机强化了前沿智能技术概念，令前沿设备更加智能化。所有摄像机型号均装有 MOTION+ 视频移动分析系统，非常适用于需要基本视频内容分析功能的应用场合。这种移动分析算法基于像素更改原理，包括物体大小过滤功能和成熟的破坏探测功能。

硬件增强型版本

硬件增强型版本的摄像机让您有机会通过更高级的智能视频分析 (IVA) 选项来升级摄像机的视频内容分析功能。此选项包含以下功能：闲置物体、穿越警戒线、流向检测、人群探测等。摄像机可以在出厂时预安装 IVA，也可现场安装许可证，从而在硬件增强型版本上激活 IVA。

符合 ONVIF 标准

摄像机符合 ONVIF（开放式网络视频接口论坛）标准，无论制造商如何，均可保证网络视频产品之间的互操作性。符合 ONVIF 标准的设备能够交换实况视频、音频、元数据和控制信息。它们会被自动发现并被连接到网络应用程序，例如视频管理系统。

无可比拟的灵活性

用户可以通过多种方法访问摄像机视频，例如运行 Web 浏览器的 PC 机，使用 Bosch Video Management System (VMS) 或使用 Bosch Video Client。每台摄像机均免费配备 Bosch Video Client。这款易于使用的软件可以轻松配置和操作多达 16 台摄像机。在升级许可证后，可以支持多达 64 台摄像机。

安装方便且经济实惠

摄像机提供三种电源选项：PoE（以太网供电）、24 VAC 和 12 VDC。PoE 允许摄像机不必使用本地电源，不仅简化了安装，同时也节省了成本。为了提高系统可靠性，可将摄像机同时连接到 PoE 和 12 VDC/24 VAC 电源。另外，摄像机还可使用不间断电源装置 (UPS)。这样，即使在出现电源故障时，摄像机也能继续操作。为了实现无故障的网络布线，摄像机支持 Auto-MDIX，这允许安装人员使用直连电缆或交叉电缆。

直观的用户界面

DinionHD 摄像机的用户界面非常直观，允许通过 IP 进行快速简单的配置。Web GUI 中的新型直观镜头向导可逐步指引安装人员正确设置后焦距。

易于升级

当新固件发布时，可对摄像机进行远程升级。这可以确保产品保持最新状态，从而轻松保护用户的投资。

访问安全性

博世为访问网络、摄像机和数据通道提供了多种安全级别。除三级密码保护以外，还支持使用 RADIUS（远程验证拨号用户服务）服务器的 802.1x 身份验证技术。通过存储在摄像机中的 SSL 证书，可以采用 HTTPS 来保护 Web 浏览器访问。为了全面保护数据，可以安装可选的加密站点许可证，从而使用 128 位密钥对视频和音频通信通道独立进行 AES 加密。

典型应用

- 监狱和劳教机构
- 零售店
- 商业和政府建筑
- 学校
- 医院
- 银行
- 城市监控
- 人口密度较高的场所或群众集会场所

证书与认可

高清标准

符合 296M-2001 标准：

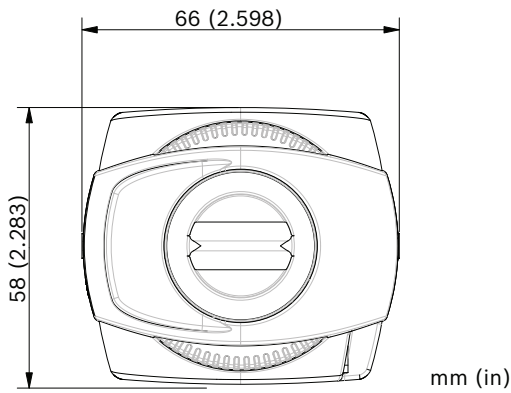
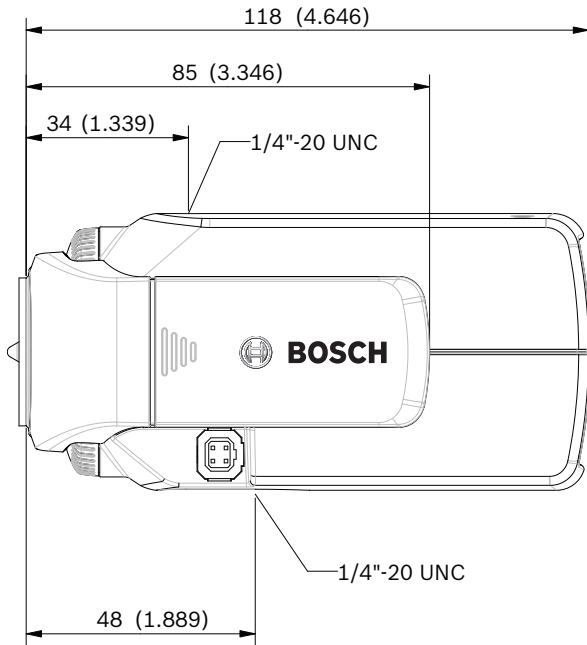
- 分辨率：1280x720
- 扫描：逐行
- 色彩显示：符合 ITU-R BT.709 标准
- 纵横比：16:9
- 帧速率：每秒 25 帧和 30 帧

电磁兼容性

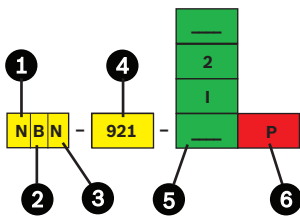
辐射	EN 55022 B 类 EN61000-3-2 EN61000-3-3 FCC 第 15 部分 B 类
抗扰	EN50130-4 (PoE, +12 VDC) EN55024 (24 VAC) EN50121-4
安全	EN60950-1 UL60950-1 (第 2 版) CAN/CSA-C 22.2 No. 60950-1
振动	带 500 克 (1.1 磅) 镜头的摄像机，符合 IEC60068-2-6 (5 米/秒 ² , 操作) 标准
地区	认证
加拿大	CSA
欧洲	CE
美国	UL
	FCC

安装/配置

尺寸



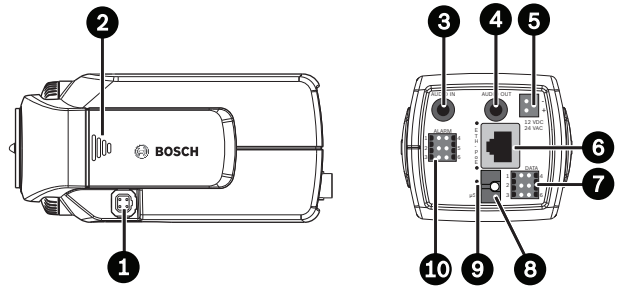
订购图表



1	N: 网络摄像机	4	921: DinionHD 性能
2	B: 固定式摄像机	5	Motion+ 2: 可支持 IVA 功能 * I: 已启用 IVA 功能
3	N: 日夜两用	6	P: PoE

* 不含许可证

控制



1	镜头连接器	6	10/100 Base-T 快速以太网
2	后焦距锁定	7	数据 (RS485/422/232)
3	音频输入	8	MicroSD 卡插槽
4	音频输出	9	重置按钮
5	电源输入	10	报警输入, 继电器输出

附件

数量	组件
1	NBN-921 系列 DinionHD 日夜两用型 IP 摄像机
1	备用镜头连接器
1	安全须知
1	快速安装指南
1	内含手册、软件和工具的小型 DVD-ROM 光盘
1	电源连接器
1	报警 I/O 连接器
1	数据连接器
1	C/CS 型底座适配器

技术规格

电气	
电源	24 VAC ±10% 50/60 Hz 12 VDC ±10% 以太网供电
电流消耗	500 mA 650 mA IVA (12 VDC) 500 mA 650 mA IVA (24 VAC) 200 mA 250 mA IVA (PoE 48 VDC)
功耗	6.6 W 7.8 W IVA (12 VDC) 8.2 W 9.7 W IVA (24 VAC) 9.6 W (PoE 48 VDC)
感应器	
类型	1/3 英寸 CCD
有效画面像素	1280 x 960

网络视频	
视频压缩	H.264 (ISO/IEC 14496-10); M-JPEG, JPEG
数据流	四个可单独配置的 H.264 和 M-JPEG 数据流, 可配置帧速率和带宽。
两个可单独配置的 H.264 数据流	数据流 1: H.264 Main Profile (MP) 720p 25/30 数据流 2: H.264 Baseline Profile plus (BP+) 或 H.264 MP 标准清晰度 (SD), 或 数据流 1 的副本
两个附加数据流	M-JPEG 数据流 以及 仅限高清 (HD) I 帧数据流。
数据传输速率	9.6 Kbps 至 10 Mbps
高清分辨率 (水平 x 垂直)	720p: 1280 x 720
480p 分辨率 (水平 x 垂直)	编码: 704 x 480 显示: 854 x 480
240p 分辨率 (水平 x 垂直)	编码: 352 x 240 显示: 432 x 240
整体 IP 延迟	最少 120 毫秒, 最多 240 毫秒
GOP 结构	IP, IBP, IBBP

灵敏度 (3200K, 场景反射率 89%, F1.4)

	最低照度 (30 IRE)
彩色	1 lx (0.1 fc)
彩色 + 灵敏度提升 10x	0.1 lx
黑白	0.4 lx (0.04 fc)
黑白 + 灵敏度提升 10x	0.04 lx
红外灵敏度	达 1050 纳米

日/夜	彩色、黑白、自动
模式	6 种预设编程模式
智能逆光补偿	开 / 关
动态范围	70 dB
自动增益控制	可以选择打开或关闭 AGC (0 - 35 dB)
白平衡	自动跟踪白平衡 (2500 至 10000K), 自动白平衡保持和手动
快门	自动 (1/50 [1/60] 至 1/10000) (可选) 自动 (1/50 [1/60] 至 1/50000) (自动) 可选固定

灵敏度提升	可调范围: 关闭至 10x
自动黑电平	自动连续、关闭
动态降噪	可选择自动、开/关
清晰度	可以选择清晰度增强级别
隐私遮挡	四个独立区域, 完全可编程
视频移动分析	Motion+ 或 IVA
测试方式生成器	颜色条 100%, 灰阶 11 步, 锯齿 2H, 检查器板, 交叉阴影, UV 平面
同步	可以选择内部锁定或线路锁定

镜头

镜头安装	CS 型 (镜头最大伸出长度 5 毫米, 0.2 英寸), C 型底座, 可与随附的适配器环配合使用
镜头类型	手动, DC 光圈自动检测 DC 光圈驱动: 最大 50 mA 连续电流
镜头控制	Web 页面向导

音频

标准	G.711, 8kHz 采样率 L16, 16kHz 采样率
信噪比	> 50 dB
音频流	全双工

输入/输出

音频	1 路单声道输入, 1 路单声道输出
• 连接器	3.5 毫米单声道插孔
• 信号线路输入	典型电阻 9 千欧, 最大 5.5 Vpp
• 信号线路输出	10 千欧时为 3.0 Vpp (典型值), 32 欧姆时为 2.3 Vpp (典型值), 16 欧姆时为 1.7 Vpp (典型值)
报警	2 路输入
• 连接器	箝位电路 (非隔离式闭合触点)
• 激活电压	+5 VDC 至 +40 VDC (+3.3 VDC, 采用 DC 耦合 22 千欧上拉电阻)
继电器	1 路输出
• 连接器	箝位电路
• 电压	30 VAC 或 +40 VDC 最大连续电流 0.5 A, 功率 10VA
数据端口	RS-232/422/485

软件控制

装置配置	通过 Web 浏览器或配置管理器
软件更新	闪存 ROM, 通过 Web 浏览器或 Configuration Manager 远程编程

网络

协议	RTP, RTSP, Telnet, UDP, TCP, IP, HTTP, HTTPS, FTP, DHCP, IGMP V2/V3, ICMP, ARP, SMTP, SNTP, SNMP, 802.1x, UPnP
加密	TLS 1.0, SSL, AES (可选)
以太网	STP, 10/100 Base-T, 自适应, 半双工/全双工, RJ45
PoE 电源	符合 IEEE 802.3af 标准

机械

尺寸 (高 x 宽 x 长)	58x66x122 毫米 (2.28x2.6x4.8 英寸), 不包括镜头
重量	542 克 (1.195 磅), 不包括镜头
颜色	RAL 9007 金属钛
三脚架固定	底部 (电气绝缘处理) 和顶部 1/4 英寸 20 UNC

环境

工作温度*	-20°C 至 +50°C (-4°F 至 122°F)
工作温度 (IVA)*	-20°C 至 +40°C (-4°F 至 +113°F)
存储温度	-40°C 至 +70°C (-40°F 至 +158°F)
操作湿度	20% 至 93% 相对湿度
存储湿度	最高 98% 相对湿度
环境测试方法	EN50130-5: 1999 报警系统第 5 部分 (常规 II 类室内)

* 对于更宽的工作温度范围, 使用 HAC-IPCCC

订购信息

NBN-921-P DinionHD 日/夜两用型 IP 摄像机
1/3 英寸高清 720p, H.264 双码流, 智能逆光补偿, Motion+, PoE
订购号 **NBN-921-P**

NBN-921-IP DinionHD 日夜两用型 IP 摄像机
1/3 英寸高清 720p, H.264 双码流, 智能逆光补偿, 已启用 IVA 功能, PoE
订购号 **NBN-921-IP**

VLG-3V3813-MP3 变焦百万像素镜头
300 万像素, 3.8-13 毫米变焦, f1.4, 1/2 英寸镜头, DC 光圈
订购号 **VLG-3V3813-MP3**

HAC-IPCCC 摄像机冷却盒

适用于安装 HSG 和 UHO 系列防护罩 (配有吹风机选件) 的 Dinion IP 摄像机
订购号 **HAC-IPCCC**

硬件附件

EX12LED-3BD-8M 红外灯
EX12LED 红外灯, 850 纳米, 30 度射束
订购号 **EX12LED-3BD-8M**

EX12LED-3BD-8W 红外灯
EX12LED 红外灯, 850 纳米, 60 度射束
订购号 **EX12LED-3BD-8W**

EX12LED-3BD-9M 红外灯
EX12LED 红外灯, 940 纳米, 30 度射束
订购号 **EX12LED-3BD-9M**

EX12LED-3BD-9W 红外灯
EX12LED 红外灯, 940 纳米, 60 度射束
订购号 **EX12LED-3BD-9W**

UPA-2430-60 电源设备
120 VAC, 60 Hz, 24 VAC, 30 VA 输出
订购号 **UPA-2430-60**

UPA-2450-60 电源设备 (120 V, 60 Hz)
室内, 120 VAC, 60 Hz 输入; 24 VAC, 50 VA 输出
订购号 **UPA-2450-60**

UPA-2420-50 电源设备
220 VAC, 50 Hz, 24 VAC, 20 VA 输出
订购号 **UPA-2420-50**

UPA-2450-50 电源设备 (220 V, 50 Hz)
室内, 220 VAC, 50 Hz 输入; 24 VAC, 50 VA 输出
订购号 **UPA-2450-50**

S1374 适配器
将 C 型底座镜头转换为 CS 型摄像机
订购号 **S1374**

软件附件

MVC-FIVA4-CAM
适用于 IP 摄像机/球型摄像机的 IVA 4.xx/5.xx VCA 软件许可证 (电子许可证)
订购号 **MVC-FIVA4-CAM**

MVS-FENC-AES BVIP AES 128 位加密
BVIP AES 128 位加密站点许可证。每个安装仅要求使用此许可证一次。它可以在 BVIP 设备和管理站之间实现加密通信。
订购号 **MVS-FENC-AES**

厂商:

中国总部:
中国上海市长宁区虹桥临空经济园区福泉北路
333号201幢8、9楼
邮编: 200335
电话: +86 21 2218 1111
传真: +86 21 2218 2388
www.boschsecurity.com.cn

© 博世安防系统 2012 | 技术数据若有更改, 恕不另行通知。
2033054475 | zh-CHS, V3, 11. 九月 2012