

AUTODOME 7000 HD

www.boschsecurity.com.cn



HD ONVIF



- ▶ 高分辨率、全高清 PTZ 摄像机具有 1080p25/30 (2MP) 分辨率和 20 倍变焦，适用于拍摄精细的细节
- ▶ 新的 Intelligent Tracking 和报警规则引擎采用新的板载智能视频分析 (IVA)
- ▶ 使用双重录像选项 (iSCSI 和 SD 卡) 以及双电源选项 (高功率以太网供电 (高功率 PoE) /24 VAC)，增强系统灵活性
- ▶ 完全可配置的四码流，且高清视频流可单独配置，基于博世最新的通用产品平台 (CPP4)
- ▶ 安装极为轻松直观，具备多个预配置的用户模式，允许用户选择适合其应用场合的摄像机配置

AUTODOME 7000 HD 是一款易于安装的高速 PTZ 球型摄像机，它采用经过现场验证的室内/室外吊装防护罩或室内嵌入天花板式防护罩，无论是白天还是黑夜，都可以提供无与伦比的画面质量和网络性能，而且还支持一流的高清 (HD) 1080p25/30 (2MP) 视频和 20 倍光学变焦。

该摄像机使您可以通过网络完全控制球型摄像机的所有功能，包括遥摄/俯仰/变焦操作、预置位、巡视路线和报警，并可通过 Web 配置球型摄像机的所有设置。此外，它还提供直接网络视频流，并且采用 H.264 压缩/带宽限制技术，不但能高效地管理带宽和存储要求，同时还能提供出色的图像品质。

基本功能

高性能 PTZ 日/夜两用型摄像机

摄像机具有一个大型、有效的感应器区域，因此具备极高的摄像机灵敏度。摄像机可配置为在 720p50/60 模式下工作，以便拍摄快速移动物体（例如，在交通或游戏场景中）。默认 1080p25/30 模式提供高清图像，其细节清晰度是标清 (SD) 摄像机的 6 倍以上。

宽动态范围

该摄像机采用宽动态范围 (WDR) 技术，在同一帧的亮区和暗区都可以捕捉到清晰的图像。WDR 可确保亮区不会太过饱和，暗区不会太黑。

钠汽灯白平衡

该摄像机在钠汽灯（例如街灯或隧道灯）照明下拍摄视频时也能够发挥出不同寻常的性能。这些条件下的图像可能会有淡黄的色调，增加了辨认的难度。在钠汽灯白平衡模式中，该摄像机自动补偿钠汽灯发出的光，将物体还原至其原有色彩。

虚拟遮挡

该摄像机提供虚拟遮挡功能，用户可以将不应该考虑进行流分析的部分场景灵活地遮挡住，以免触发 Intelligent Tracking。这使用户可以遮挡场景中的背景移动，例如移动的树木、脉动光、繁忙的道路等。

Intelligent Tracking

该摄像机利用内置的智能视频分析 (IVA) 来连续跟踪个人或物体。在摄像机处于固定位置时由 IVA 探测到的物体激活 Intelligent Tracking 功能，此功能可控制摄像机的摇摄/俯仰/变焦操作，以使被跟踪物体保留在场景中。

新的 Intelligent Tracking 功能基于强大的流量检测算法，即使在极具挑战性的场景中，也能可靠地跟踪移动物体。通过对具有大量背景移动（例如，树或在场景中不断移动的其他物体）的场景使用虚拟遮挡，可进一步增强跟踪和探测可靠性。

摄像机支持三种 Intelligent Tracking 模式：

自动模式：在此模式下配置时，摄像机会积极分析视频，以探测任何移动物体。如果它探测到移动，则会开始跟踪物体。此模式在正常情况下没有移动的场景中使用最有效。

单击模式: 在此模式下，用户可以单击实况视频图像中移动的物体，以使摄像机能够跟踪选定物体的移动。此模式在可能出现正常场景活动的情形下使用最有效。

IVA 触发的模式: 在此模式下，摄像机机会连续分析场景，以了解是否有 IVA 报警或是否违反 IVA 规则。如果出现 IVA 违规事件，就会触发摄像机的高级追踪功能，以启用对触发警报的对象/人员的追踪。

这个由强大的 IVA 与 Intelligent Tracking 构成的独特组合使摄像机可以跟踪您感兴趣的移动物体，而不会被场景中其他移动物体分心。

智能

借助内置的视频内容分析功能，AUTODOME 强化了前端智能技术概念，令前端设备更加智能化。

AUTODOME 内置了博世的智能视频分析 (IVA)。IVA 是最新的智能视频分析技术，不仅能够可靠地探测和分析移动物体，同时还能防止图像中的虚假源体意外触发报警。

AUTODOME 中内置的 IVA 功能不仅可以探测闲置的和已移除的物体，而且还可以探测徘徊、多条警戒线跨越和物体轨迹。IVA 也支持 BEV (空中鸟瞰) 人员计数。辅助自助校准和可配置的探测过滤器提高了可靠性并降低操作人员的工作量。

AUTODOME 7000 PTZ 驱动器和机械装置

AUTODOME 7000 支持 256 个预置位和两种巡视路线：预设和录制/回放。用户可以配置包含多达 256 个连续预置位的预设标准巡视路线，并且各个预置位之间的停留时间可配置。AUTODOME 系列还提供对两个录制巡视路线的支持，即依据操作员的移动而录制的宏，包括摇摄、俯仰和变焦活动，并且只需单击按钮即可回放。

遥摄和俯仰预置位的精度误差不超过 ± 0.1 度，因而在任何时刻都能捕捉到正确的画面。该摄像机提供可变的摇摄/俯仰速度，最低仅为 0.1 度/秒，最高达到 400 度/秒。在两个预置位之间，该摄像机的摇摄速度每秒可达 400 度，俯仰速度每秒可达 300 度。该摄像机提供在水平以上 18 度的俯仰角度以及高达 360 度的连续水平旋转角度范围。

五 (5) 个预设的用户模式

五个预设的可配置用户模式经过优化，采用适合各种典型应用场合的最佳设置，使摄像机可以在现场轻松编程设定且对用户友好。用户从菜单中选择能够最好地定义摄像机安装环境的模式：

- 室外 - 普通的日夜转换，支持太阳的亮光和街道照明灯光
- 室内 - 普通的日夜转换，忽略太阳的亮光和街道照明灯光
- 低光照 - 经过优化，可在低光照条件下提供足够的细节
- 移动 - 监视交通或快速移动的物体；将移动拖影降到最低
- 鲜艳 - 提高了对比色彩重现和清晰度

如有必要，用户可以自定义这些模式以满足站点的特定要求。

出色的隐私遮蔽

该摄像机提供 24 个独立的、易于配置的隐私遮蔽区域，在同一场景中最多可以显示 8 个遮蔽区域。当摄像机变焦时，每个遮蔽区域都会快速平滑地改变大小，确保大多数情况下不会看到被遮蔽的目标。

博世通用产品平台 (CPP4) 上综合的视频流传输功能

该摄像机已嵌入先进、高效率的 H.264 编码器 (CPP4)，适用于处理高质量的高清视频流，具有极高效率的视频流传输和网络功能。

新平台支持同步传输可单独配置的高清视频流，允许您选择高清分辨率与标清分辨率结合。

录像和存储管理

内存卡 (SD (安全数字)、SDHC (安全数字高容量) 或 SDXC (安全数字扩展容量)) 可用于本地报警录像或预定的本地录像，以提高整体录像可靠性。既可通过 Bosch Video Recording Manager (VRM) 来控制录像管理，也可直接使用 iSCSI 目标而无需任何录像软件。

高级联网功能

AUTODOME 提供多种先进的功能，因此您可以配置摄像机，以便利用最新的联网技术。

AUTODOME 提供服务质量 (QoS) 配置选项，以确保对 PTZ 数据和图像做出快速的网络响应。服务质量 (QoS) 是用于管理网络资源的一套技术。QoS 能够管理延迟、延迟变化 (抖动)、带宽和丢包参数，以保证网络能够提供预期的结果。QoS 可以识别数据包中的数据类型，并将这些数据包划分成不同的流量类别，从而确定数据转发的优先等级。

AUTODOME 还支持用于跨多个 IP 网络进行包交换互联的 IPv6 Internet 层协议。IPv6 使用 128 位地址 (IPv4 使用 32 位地址)，使互联网上可具有更多设备和用户，允许更加灵活地分配地址和高效率地路由流量。

双电源选项

所有 AUTODOME 7000 型号均可由符合高功率以太网供电 (博世高功率 PoE) 标准的网络使用博世高功率 PoE 中跨 (单独销售) 通过一条网络电缆和/或 24VAC 电源设备进行供电。用在室内应用场合 (没有开启加热器) 的 AUTODOME 7000 嵌入天花板型号和室内/室外吊装型号也可由符合 IEEE 802.3at 第 4 类标准的任何 PoE+ 电源设备 (PSE; 中跨或开关) 和/或 24 VAC 电源设备进行供电。当使用高功率 PoE 或 PoE+ (IEEE 802.3at 第 4 类) 配置进行供电时 (在室内应用场合中，适用于嵌入天花板型号或室内/室外吊装型号)，只需要一条电缆连接即可对摄像机供电和控制摄像机，同时还能查看摄像机的图像。在使用高功率 PoE 时，为了增加系统可靠性，用户还可选择将 24 VAC 电源设备连接到摄像机。

易于安装和维修

该摄像机经过特别的设计，安装快速而方便；这是博世 CCTV 产品的重要特征。所有防护罩全部使用隐蔽式螺钉和挂钩，大大提高了防拆性能。

室内/室外吊装防护罩的防护级别达到 IP66 标准，操作温度范围最低可至 -40°C (-40°F)。该室内/室外吊装防护罩附带遮阳罩，在出厂前已组装完毕，通过合适的安装硬件 (单独销售)，用户可随时将其安装到墙面或管道上。另外，吊装式和嵌入天花板式防护罩摄像机型号都配备了低强度、高清晰度丙烯酸有机玻璃球型罩以提高图像清晰度。通过卸下遮阳罩，您可以轻松地转换室外吊装防护罩，使其可安装在室内应用场合。

博世提供用于室内和室外环境的墙壁、角落、支杆、屋顶、管道底座和嵌入天花板应用场合的全套硬件和附件 (单独销售)，它们使摄像机能够轻松适应各个场地的要求。

视频管理系统支持

摄像机附带 Bosch Video Client (BVC)，这是博世公司的一种易于使用的软件，适合中等规模的安装场合。对于大型企业系统，AUTODOME 摄像机可与 Bosch Video Management System (BVMS) 配合使用，从而增强视频管理和查看功能。

此外，该摄像机在所有领先的第三方视频管理系统中受到支持，可集成到这些第三方视频管理系统。

符合 ONVIF 标准

AUTODOME 系列符合 ONVIF Profile S 规格，能够轻松地与符合标准的设备以及 VMS 集成在一起。

有关 ONVIF 的详细信息，请访问 www.onvif.org。

摄像机符合 ONVIF（开放式网络视频接口论坛）标准，无论制造商如何，均可保证网络视频产品之间的互操作性。符合 ONVIF 标准的设备能够交换实况视频、音频、元数据和控制信息。它们会被自动发现并被连接至网络应用程序，例如视频管理系统。

光纤套件

博世提供的选件 VG4-SFPCKT 是独特的介质转换器模块，适合与 AUTODOME 摄像机配合使用。此介质转换器模块的设计用途是容纳多种 10/100 Mbps SFP 模块，以便与采用 LC 或 SC 连接器的多模或单模光纤配合使用。

介质转换器模块与 SFP 模块均可由用户直接安装到该摄像机的电源盒，以提供集成的光纤解决方案。

无与伦比的可靠性

同所有博世产品一样，AUTODOME 系列也经过了业界最全面、最严格的耐用性测试，例如 HALT（高加速寿命测试），可以保障多年的可靠运行。此外，它还享受博世业界领先的 3 年质保。

访问安全性

博世针对网络、摄像机和数据通道的访问活动提供了多种安全级别。除三级密码保护以外，还支持使用 RADIUS（远程验证拨号用户服务）服务器的 802.1x 身份验证技术。通过存储在摄像机中的 SSL 证书，可以采用 HTTPS 来保护 Web 浏览器访问。为了全面保护数据，可以安装可选的加密站点许可证，从而使用 128 位密钥对视频和音频通信通道独立进行 AES 加密。

易于升级

当新固件发布时，可对摄像机进行远程升级。这可以确保产品保持最新状态，从而轻松保护用户的投资。

证书与认可**高清标准**

- 在以下方面符合 SMPTE 274M-2008 标准：
 - 分辨率：1920x1080
 - 扫描：逐行
 - 色彩呈现：符合 ITU-R BT.709 标准
 - 纵横比：16:9
 - 帧速率：每秒 25 帧和 30 帧
- 在以下方面符合 296M-2001 标准：
 - 分辨率：1280x720
 - 扫描：逐行
 - 色彩呈现：符合 ITU-R BT.709 标准
 - 纵横比：16:9
 - 帧速率：每秒 25 帧、30 帧、50 帧和 60 帧

电磁兼容性 (EMC)	符合 FCC 第 15 部分、ICES-003 和 CE 规范要求，包括 EN 50130-4、EN 55022 A 类、EN 61000-3-3、EN 61000-6-1、EN 61000-6-2 和 EN 50121-4（铁路应用领域）
产品安全	符合 CE 法规、UL、CSA、EN 和 IEC 标准 EN60950-1

环境	嵌入天花板：IP54、阻燃（带有丙烯酸有机玻璃球型罩） 室内/室外吊装：IP66、NEMA 4X
符合 ONVIF 标准	EN-50132-5-2

**注解**

符合 EN 50130-4 标准

要求以下电源设备之一才能符合 EN 50130-4 标准：
VG4-A-PSU0、VG4-A-PSU1、VG4-A-PSU2、VG4-A-PA0、VG4-A-PA1 或 VG4-A-PA2。

附件**嵌入天花板型号**

数量	项目
1	AUTODOME 7000 嵌入天花板式摄像机，带丙烯酸有机玻璃球型罩和白色装饰环
1	接口盒
1	可选购的黑色装饰环
1	天花板衬垫（符合 IP54 标准）
1	产品 DVD 光盘（内含完整的操作手册）
1	安全说明书印刷包

室外吊装型号

数量	项目
1	AUTODOME 7000 吊装摄像机，带透明的丙烯酸有机玻璃球型罩和遮阳罩
1	产品 DVD 光盘（内含完整的操作手册）
1	安全说明书印刷包

注：

- 通过卸下遮阳罩，该吊装可转换为室内吊装。
- 安装硬件和附件单独提供。

技术规格**20 倍高清日夜两用型摄像机**

图像感应器	1/2.8 英寸 CMOS
像素数	有效像素：大约 327 万像素 实际像素：大约 200 万像素
纵横比	高清：16:9
镜头	20 倍光学变焦，（4.7 至 94 毫米）
对焦	单键（默认值），自动（正常、低），手动
光圈	自动，手动优先（F1.6 至 F3.5）
视场	
• 1080p 模式	2.9°（长焦）至 55.4°（广角）
• 720p 模式	2.0°（长焦）至 37.6°（广角）

最小工作距离	白昼模式: 300 毫米 (广角) 至 1000 毫米 (长焦) 夜晚模式: 10 毫米 (广角) 至 1000 毫米 (长焦)	
增益控制	自动/手动 (-3 至 +28 dB, +2 dB 步进/16 步进)	
数字变焦	12 倍	
灵敏度 (典型) ¹	30 IRE ²	50 IRE ²
白昼模式		
灵敏度提升关闭 (1/30 [1/25] 快门); 高灵敏度关闭	0.8 lux (0.074 fc)	1.7 lux (0.158 fc)
灵敏度提升打开, 最大 (0.25 秒快门); 高灵敏度打开 ³	0.04 lux (0.004 fc)	0.08 lux (0.007 fc)
夜晚模式		
灵敏度提升关闭 (1/30 [1/25] 快门); 高灵敏度关闭	0.12 lux (0.011 fc)	0.3 lux (0.028 fc)
灵敏度提升打开, 最大 (0.25 秒快门); 高灵敏度打开 ³	0.005 lux (0.0005 fc)	0.011 lux (0.001 fc)
电子快门速度 (AES)	1/1 至 1/10000 秒, 22 步进	
宽动态范围 (WDR)	86 dB (WDR 开启)	
信噪比 (SNR)	> 50 dB (AGC 关闭, 加权打开)	
逆光补偿	开/关	
白平衡	ATW、室内、室外、AWB Hold、扩展 ATW、手动、室外自动、钠灯自动、钠灯	
日/夜模式	黑白, 彩色, 自动	

1. F1.6, 最大 AGC, 正常光源 (卤素灯)。

2. 有色球型罩将增加 0.8 光圈损失。

3. 使用 ND1 + ND4 过滤器测量, 用透射因数 0.0025 重新计算。

机械参数

	嵌入天花板型号	吊装型号
遥摄范围	360° 连续	360° 连续
俯仰角度	水平以上 1°	水平以上 18°
预置位速度	遥摄: 400°/秒 俯仰: 300°/秒	遥摄: 400°/秒 俯仰: 300°/秒
遥摄/俯仰模式		
• 涡轮模式 (手动控制)	遥摄: 0.1°/秒 - 400°/秒 俯仰: 0.1°/秒 - 300°/秒	
• 正常模式	0.1°/秒-120°/秒	0.1°/秒-120°/秒
预置位精度	± 0.1° (典型)	± 0.1° (典型)

电气参数

	嵌入天花板型号	吊装型号
输入电压	21-30 VAC, 50/60 Hz (II 类); 高功率 PoE (带有博世 NPD-6001A 中跨); PoE+ (IEEE 802.3at, 标准 4 类)	21-30 VAC, 50/60 Hz (II 类); 高功率 PoE (带有博世 NPD-6001A 中跨) 或 [PoE+ (IEEE 802.3at, 标准 4 类)] ⁴
功耗, (典型)	24 W/44 VA	60 W / 69 VA (加热器打开) 或 24 W / 44 VA (加热器关闭) ⁵

4. 在室内使用时, 无供电加热器。

5. 室内应用场合下, 没有将加热器连接至电源盒。

电涌抑制

报警输入保护	峰值电流 17 安, 峰值功率 300 瓦 (8/20 μs)
报警输出保护	峰值电流 2 安, 峰值功率 300 瓦 (8/20 μs)
继电器输出保护	峰值电流 7.3 安, 峰值功率 600 瓦 (10/1000 μs)
电源输入保护 (球型摄像机)	峰值电流 7.3 安, 峰值功率 600 瓦 (10/1000 μs)
电源输出保护 (吊臂电源)	峰值电流 21.4 安, 峰值功率 1500 瓦 (10/1000 μs)
10/100 以太网数据线路	峰值电流 14 安, 峰值功率 200 瓦 (8/20 μs)

软件控制

摄像机设置/控制	通过 Web 浏览器 (例如 Internet Explorer 版本 7.0 或更高版本)、Bosch Configuration Manager、Bosch Video Management System (BVMS) 或 Bosch Video Client (BVC)
软件更新	网络固件上传

网络

视频压缩	H.264 (ISO/IEC 14496-10)、M-JPEG
------	---------------------------------

编码/视频流传输

	H.264		MJPEG	
	方案			
	流 1	流 2	流 3	流 4
1	全高清 1080p30	全高清 1080p5	仅限 I 帧 (来自流 1)	1080p

2	全高清 1080p30	高清 720p10	仅限 I 帧 (来自流 1)	1080p
3	全高清 1080p30	已降低清晰度的视频流	仅限 I 帧 (来自流 1)	1080p
4	全高清 1080p30	流 1 的副本	仅限 I 帧 (来自流 1)	1080p
5	高清 720p60	高清 720p8	仅限 I 帧 (来自流 1)	720p
6	高清 720p30	高清 720p30	仅限 I 帧 (来自流 1)	720p
7	高清 720p30	已降低清晰度的视频流	仅限 I 帧 (来自流 1)	720p
8	已降低清晰度的视频流	已降低清晰度的视频流	仅限 I 帧 (来自流 1)	1080p
GOP 结构		IP, IBP, IBBP		
数据传输速率 (范围)		9.6 kbps 至 10 Mbps (每个流)		
整体 IP 延迟		240 毫秒		

分辨率 (水平 x 垂直)

高清分辨率

• 1080p HD	1920 x 1080
• 720p HD	1280 x 720

已降低清晰度的标清视频流

• 432p SD	768 x 432
• 288p SD	512 x 288
• 144p SD	256 x 144
• 走廊模式	400 x 720
• D1 4:3 (裁剪)	704 x 480

以太网	10-Base T/100 Base-TX, 自动侦测, 半双工/全双工, RJ45
协议	IPv4、IPv6、UDP、TCP、HTTP、HTTPS、RTP/RTCP、IGMP V2/V3、ICMP、ICMPv6、RTSP、FTP、Telnet、ARP、DHCP、SNTP、SNMP (V1, MIB II)、802.1x、DNS、DNSv6、DDNS (DynDNS.org, selfHOST.de, no-ip.com)、SMTP、iSCSI、UPnP (SSDP)、DiffServ (QoS)、LLDP、SOAP、Dropbox、CHAP、digest authentication
高级联网	IPv6、QoS
音频	

• 标准	G.711, 8 kHz 采样率 L16, 16 kHz 采样率 AAC, 16 kHz 采样率
• 信噪比	>50 dB
• 音频流	双向 (全双工)

本地存储

内存卡插槽	用户提供的 SD/SDHC/SDXC 内存卡 (最大 2TB - SDXC)
录像	连续录制视频和音频

光纤套件

VG4-SFPSCKT

说明	光纤以太网介质转换器套件 ⁶ 。需要小型可插拔 (SFP) 模块 (单独销售)。
数据接口	以太网
数据传输速率	10/100 Mbps 符合 IEEE 802.3 标准 全双工或半双工电气端口 全双工光纤端口
可兼容接收器	CNFE2MC
安装	使用提供的安装硬件安装在 VG4-A-PA0、VG4-A-PA1、VG4-A-PA2、VG4-A-PSU1 或 VG4-A-PSU2 电源盒中

6. 套件需独立购买, 并且必须安装在 AUTODOME 电源盒里面。

SFP 模块

说明	可互换的模块, 能够与 MMF 或 SMF 光纤配合使用。
数据接口	以太网
数据传输速率	10/100 Mbps 符合 IEEE 802.3 标准

机械参数

尺寸 (长 x 宽 x 高)

• SFP-2 和 SFP-3	55.5 毫米 x 13.5 毫米 x 8.5 毫米 (2.2 英寸 x 0.5 英寸 x 0.3 英寸)
• SFP-25、SFP-26	63.8 毫米 x 13.5 毫米 x 8.5 毫米 (2.5 英寸 x 0.5 英寸 x 0.3 英寸)

重量 (所有 SFP 模块)

0.23 千克 (0.05 磅)

	类型	连接器	波长 (传输/接收)	最大距离
SFP-2	MMF	双工 LC	1310 纳米/ 1310 纳米	2 千米 (1.2 英里)
SFP-3	SMF	双工 LC	1310 纳米/ 1310 纳米	20 千米 (12.4 英里)

SFP-25	MMF	单一 SC	1310 纳米/ 1550 纳米	2 千米 (1.2 英里)
SFP-26	MMF	单一 SC	1550 纳米/ 1310 纳米	2 千米 (1.2 英里)

光纤兼容性

光纤兼容性, MMF	50/125 微米 MMF。对于 50/125 微米光纤, 从指定的光预算值中减去 4 dB。必须符合或超出光纤标准 ITU-T G.651。
光纤兼容性, SMF	8-10/125 微米 SMF。必须符合或超出光纤标准 ITU-T G.652。
光学距离规格	指定的传输距离受光纤的光损耗及连接器、电线和插接面板导致的任何其它损耗的限制。这些模块经过专门设计, 可以在整个光损耗预算范围内运行, 因此不需要规定最低损耗。

其它参数

扇区/标题	16 个独立的扇区, 每个扇区可设 20 个字符的标题
遮蔽	24 个可单独配置的隐私遮蔽
预置位	256 个, 每个位置可设 20 个字符的标题
巡视路线	两 (2) 类巡视路线: <ul style="list-style-type: none"> 录制巡视路线 - 两 (2) 条 预设巡视路线 - 一 (1) 条, 包含多达 256 个连续场景
支持的语言	英语、中文、荷兰语、法语、德语、意大利语、日语、波兰语、葡萄牙语和西班牙语

用户连接

摄像机电源	RJ-45 10/100 Base-TX 以太网 (高功率以太网供电 (高功率 PoE)) 或 PoE+ (IEEE 802.3at, 第 4 类标准) 21-30 VAC, 50/60 Hz
加热器电源	RJ-45 10/100 Base-TX 以太网 (高功率以太网供电 (高功率 PoE)) 21-30 VAC, 50/60 Hz
视频和控制	RJ-45 10/100 Base-TX 以太网
报警输入 (7)	2 个受监测; 5 个不受监测 可针对“常开”或“常闭”编程
报警输出 (4)	1 个干触点继电器; 3 个开路收集器/ 晶体管输出 32 VDC @ 150 ma (最大值)
音频	1 路单声道线路输入, 1 路单声道线路输出 <ul style="list-style-type: none"> 信号线路输入: 12 千欧 (典型值), 1 Vrms (最大值) 信号线路输出: 1 Vrms @ 1.5 千欧 (典型值)

环境

	嵌入天花板 (带有丙烯酸有机玻璃球型罩)	吊装 (带有丙烯酸有机玻璃球型罩)
防水防尘等级/标准	IP54, 阻燃	IP66, NEMA 4X ⁷
	NEMA 4X, 适用于: <ul style="list-style-type: none"> 接近危险部件 固体异物 (正在落下的灰尘、循环灰尘、沉淀的灰尘) 进入设备 滴水 and 轻微飞溅的水、软管浇水和喷水进入设施 腐蚀性 	
工作温度	-10°C 至 40°C (14°F 至 104°F)	-40°C 至 55°C (-40°F 至 131°F) 或 -10°C 至 55°C (14°F 至 131°F) ⁸
存储温度	-40°C 至 60°C (-40°F 至 140°F)	-40°C 至 60°C (-40°F 至 140°F)
湿度	0% 至 90% 相对湿度, 无冷凝	0% 至 100% 相对湿度, 冷凝

7. 在使用丙烯酸有机玻璃球型罩的情况下, 除撞击测试之外, 符合 NEMA 4X 的其余各项要求。

8. 室内应用场合下, 没有将加热器连接至电源盒。

结构

尺寸	参见尺寸图
重量	<ul style="list-style-type: none"> 嵌入天花板型号: 2.58 千克 (5.69 磅) 室内/室外吊装型号: 3.06 千克 (6.75 磅)
球型罩尺寸	153.1 毫米直径 (6.03 英寸)
结构材料	<ul style="list-style-type: none"> 防护罩: 嵌入天花板型号: 镁 吊装型号: 铸铝 球型罩: 嵌入天花板型号: 高清晰丙烯酸有机玻璃 吊装型号: 高清晰丙烯酸有机玻璃
标准颜色	白色 (RAL 9003)
标准涂层	粉末喷漆

底座/附件**球型罩****嵌入天花板型号**

透明高清晰丙烯酸有机玻璃	VGA-BUBHD-CCLA
有色高清晰丙烯酸有机玻璃 (随嵌入天花板式摄像机型号提供。)	VGA-BUBHD-CTIA

吊装型号

透明高清晰丙烯酸有机玻璃 (随吊装式摄像机型号提供。)	VGA-BUBBLE-PCLA
--------------------------------	-----------------

有色高清晰丙烯酸有机玻璃	VGA-BUBBLE-PTIA
--------------	-----------------

因为光学性能下降的原因，所以我们不建议您将聚碳酸酯球形罩与高清产品配合使用。

吊装臂底座

挂臂（无变压器）	VG4-A-PA0
挂臂（120/230 VAC 变压器）	VG4-A-PA1 / VG4-A-PA2
带电线的吊装臂	VGA-PEND-ARM
VGA-PEND-ARM 的安装板	VGA-PEND-WPLATE
适用于 VG4 系列电源的装饰框	VG4-A-TSKIRT

用于挂臂安装的可选安装板

角落安装板	VG4-A-9542
立杆安装板	VG4-A-9541
吊装式管道安装	
管道安装盖	VG4-A-9543
吊装式屋顶安装	
屋顶（护栏）安装 (需要 VG4-A-9543 管道安装盖。需单独购买。)	VGA-ROOF-MOUNT

用于屋顶安装的可选安装板

用于护栏安装的平顶适配板	LTC 9230/01
--------------	-------------

嵌入天花板支撑套件

吊顶天花板支架	VGA-IC-SP
---------	-----------

电源

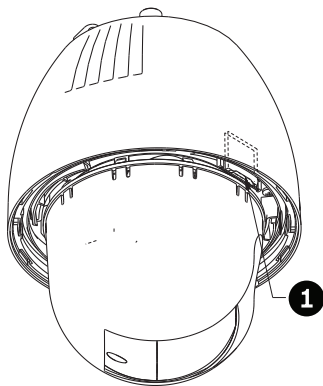
60W、单端口、交流电输入的高功率 PoE 中跨	NPD-6001A
--------------------------	-----------

室外电源盒，无变压器	VG4-A-PSU0
------------	------------

室外电源盒（120/230 VAC 变压器）	VG4-A-PSU1 / VG4-A-PSU2
------------------------	-------------------------

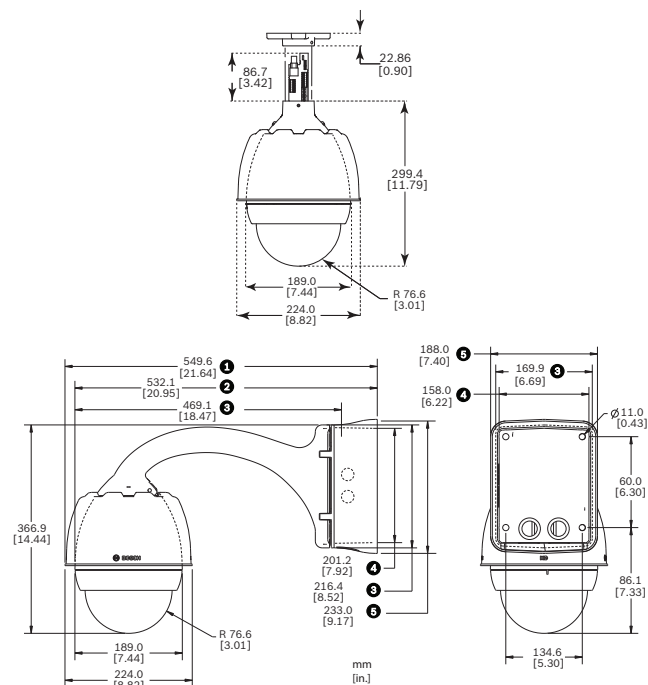
光纤套件	VG4-SFP SCKT
------	--------------

尺寸图



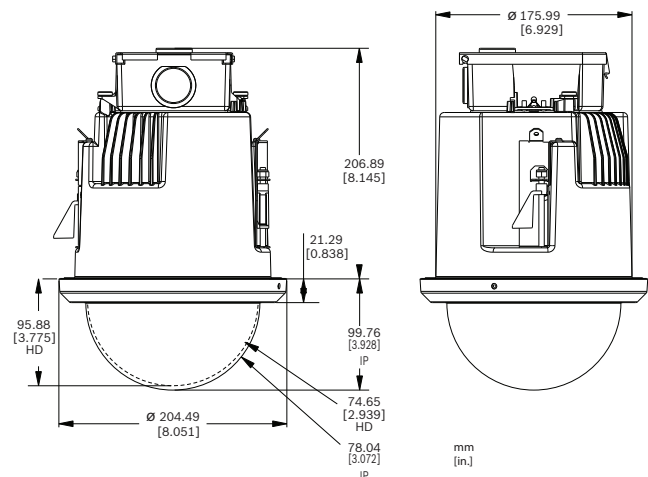
AUTODOME 7000 - SD 卡插槽

1 SD 卡插槽

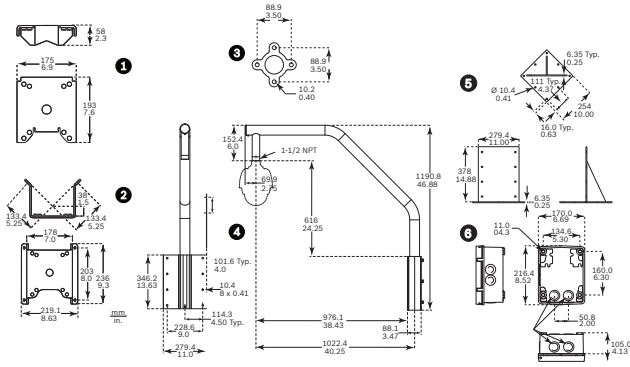


AUTODOME 7000 尺寸 - 吊装式、管道式

- 1 电源盒和遮阳罩
- 2 遮阳罩已拆除
- 3 安装板
- 4 电源盒
- 5 装饰框



AUTODOME 7000 尺寸 - 嵌入天花板式



AUTODOME 尺寸 - 底座

- | | |
|--------|----------------------|
| 1 立杆底座 | 4 屋顶底座 |
| 2 墙角底座 | 5 屋顶底座适配器 |
| 3 管道底座 | 6 用于管道和屋顶安装的电
源设备 |

订购信息

AUTODOME 7000 HD 20 倍嵌入天花板式

订购号 **VG5-7220-CPT4**

AUTODOME 7000 HD 20 倍室内/室外吊装式

订购号 **VG5-7220-EPC4**

硬件附件

VG4-A-PSU0 24 VAC 电源装置

24 VAC, 100 瓦, 白色, 适用于 AutoDome 系列摄像机
订购号 **VG4-A-PSU0**

VG4-A-PSU1 120 VAC 电源设备

120 VAC, 100 瓦, 白色, 适用于 AutoDome 系列摄像机
订购号 **VG4-A-PSU1**

VG4-A-PSU2 230 VAC 电源设备

230 VAC, 100 瓦, 白色, 适用于 AutoDome 系列摄像机
订购号 **VG4-A-PSU2**

VG4-A-PA0 吊装臂底座

适用于 AutoDome 系列摄像机的吊装臂底座, 带电源盒,
无变压器, 白色
订购号 **VG4-A-PA0**

配备 120 VAC 变压器的 VG4-A-PA1 吊装臂底座

适用于 AutoDome 系列摄像机的吊装臂底座, 带电源盒,
带 120 VAC 变压器, 白色
订购号 **VG4-A-PA1**

配备 230 VAC 变压器的 VG4-A-PA2 吊装臂底座

适用于 AutoDome 系列摄像机的吊装臂底座, 带电源盒,
带 230 VAC 变压器, 白色
订购号 **VG4-A-PA2**

带电缆的 VGA-PEND-ARM 吊装臂

兼容 AutoDome 系列吊装防护罩
订购号 **VGA-PEND-ARM**

VGA-PEND-WPLATE 安装板

VGA-PEND-ARM 安装板, 兼容 AutoDome 系列摄像机
订购号 **VGA-PEND-WPLATE**

VGA-ROOF-MOUNT 屋顶安装

屋顶护栏底座, 白色

(需要 VG4-A-9543 管道安装盖。需单独购买。)

订购号 **VGA-ROOF-MOUNT**

LTC 9230/01 平顶安装适配板

用于在平面上垂直安装设备 (适用于 VGA-ROOF-MOUNT
屋顶护栏安装底座)

订购号 **LTC 9230/01**

VG4-A-9541 立杆安装适配器

适用于 AutoDome 系列吊装臂、VEI-30 或 NEI-30 Dinion
红外摄像机的立杆安装适配器, 设计用于直径为 100–380
毫米 (4–15 英寸) 的立杆, 白色

订购号 **VG4-A-9541**

VG4-A-9542 角落安装适配器

适用于 AutoDome 系列吊装臂、VEI-30 或 NEI-30 Dinion
红外摄像机的角落安装适配器

订购号 **VG4-A-9542**

VG4-A-9543 管道底座

管道安装, 白色, 适用于 AutoDome 系列吊装防护罩
订购号 **VG4-A-9543**

适用于各种博世球型摄像机的 **VGA-IC-SP** 嵌入天花板式支撑套
件

适用于各种系列博世球型摄像机的吊顶天花板支撑套件
订购号 **VGA-IC-SP**

适用于 **AutoDome** 电源盒的 **VGA-SBOX-COVER** 护盖

订购号 **VGA-SBOX-COVER**

适用于 **AutoDome** 电源盒的 **VG4-A-TSKIRT** 装饰框

适用于以下 AutoDome 系列电源盒的装饰框:
VG4-A-PSU0、VG4-A-PSU1 和 VG4-A-PSU2
订购号 **VG4-A-TSKIRT**

适用于吊装防护罩的 **VGA-BUBBLE-PCLA** 高清晰透明球型罩
低强度丙烯酸有机玻璃球型罩

订购号 **VGA-BUBBLE-PCLA**

适用于吊装防护罩的 **VGA-BUBBLE-PTIA** 高清晰有色球型罩
低强度丙烯酸有机玻璃球型罩

订购号 **VGA-BUBBLE-PTIA**

适用于嵌入天花板式 **AUTODOME** 摄像机的 **VGA-BUBHD-
CCLA** 透明高清晰丙烯酸有机玻璃球型罩

订购号 **VGA-BUBHD-CCLA**

适用于嵌入天花板式 **AUTODOME** 摄像机的 **VGA-BUBHD-
CTIA** 有色高清晰丙烯酸有机玻璃球型罩

订购号 **VGA-BUBHD-CTIA**

NPD-6001A 高功率 PoE 中跨 60W、单端口、AC 输入

高功率、60 W 单端口 PoE 中跨 (带有 AC 输入)

订购号 **NPD-6001A**